

取扱説明書

(MT09 アンダーフェンダー)

FRP Parts Products

THE SIMPLE

SINCE 1991



すべての作業に入る前に、この説明書をよくお読みください。
取り付けは、整備資格を持った専門の方をお願いしてください。
取り付け上の理由、要因による事故トラブルに関しては、
当社は一切の責任を負いません。

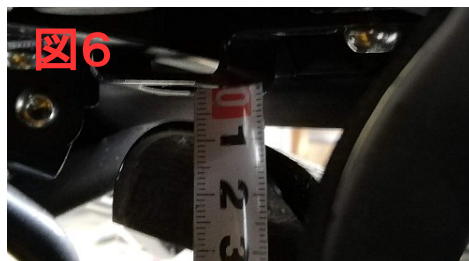
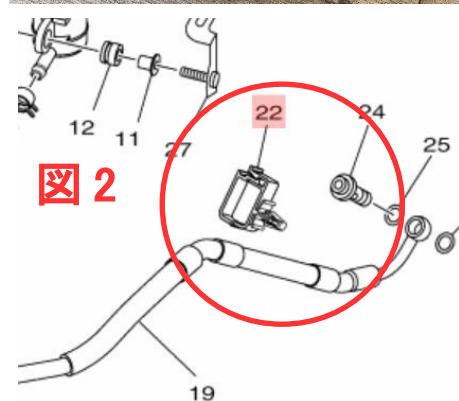
取り付け手順

- 1 3箇所のボルトを緩め、純正のフェンダーを外します。(図1参照)
 - 2 フェンダーに付いているクリップを外します。(図2参照)
 - 3 アンダーフェンダーを車体に取り付けます。
中央は付属のカラーとボルトを使って固定します。(図3参照)
左側は付属のカラーをボルトに通して固定します。(図4参照)
注意 純正のカラー(3個)は使用しません。
 - 4 外したクリップをアンダーフェンダーに差し込み、ブレーキホースを固定します。(5参照)
 - 5 サスペンションカバーと車両との隙間が5~7ミリの範囲にあることを確認してください。その範囲にない場合は一旦ボルトを緩めて調整してください。(図6参照)
- ※ 2016年以前の車両では付属のボルト及びカラー、純正のカラーは使用しません。

以上で完成ですが、ご不明な点がありましたら
気軽にお問合せ下さい。

付属品

フェンダー = 1
ボタンボルト 6×25 = 1
カラー = 2
スポンジシート = 1



THE SIMPLE

〒442-0808 愛知県豊川市豊ヶ丘町89
Tel. 0533-84-8725